



AKTORmed™
ROBOTIC SURGERY

Flexibles Assistenzsystem
eröffnet neue Horizonte



ENDOFIX *exo*

Passiver Haltearm

Flexibilität die Sie brauchen



| HNO Chirurgie



| Schädelbasis Chirurgie



| Thorax Chirurgie



| Offene Chirurgie

AKTORmed
www.aktormed.com

Flexibles Assistenzsystem eröffnet neue Horizonte



ENDOFIX exo

In der modernen HNO- und Schädelbasischirurgie ersetzt die endoskopische Chirurgie zunehmend die mikroskopische Chirurgie aufgrund ihrer zahlreichen Vorteile. Das liegt auch daran, dass sich bei der endoskopischen Arbeit das Gesichtsfeld des Chirurgen deutlich vergrößert und seine Arbeitsposition ergonomischer wird.

Mit der Entwicklung des ENDOFIX exo steht nun ein intuitiv beweglicher manueller Haltearm zur Verfügung. Er gewährleistet die stabile und feinfühlig Positionierung des Endoskops und ermöglicht dem Chirurgen ein- und/oder zweihändig zu arbeiten, was sich positiv auf das Operationsergebnis auswirkt.

Da der ENDOFIX exo sowohl mit dem Endoskop als auch mit dem Exoskop verwendet werden kann, ist er der perfekte Assistent in der Offenen Chirurgie.

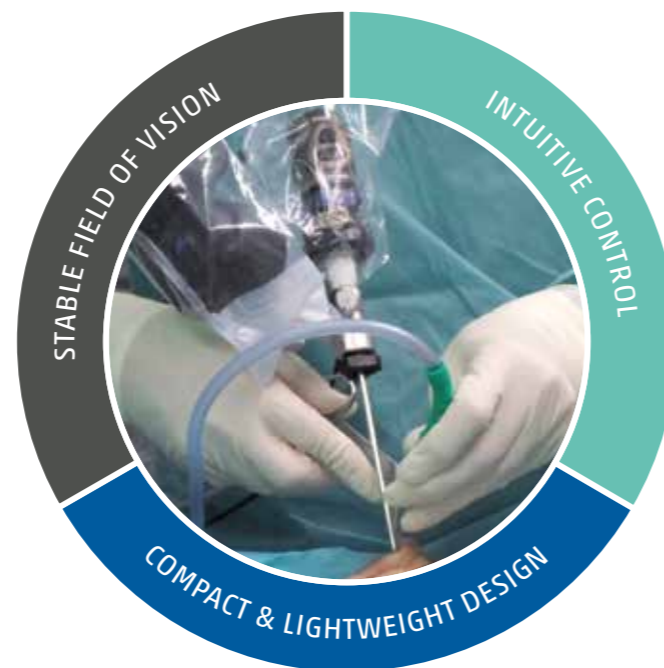


Einsatzgebiete

-  | HNO Chirurgie
-  | Schädelbasis Chirurgie
-  | Thorax Chirurgie
-  | Offene Chirurgie

Stabiles OP-Sichtfeld

- Das System ermöglicht dem Chirurgen ein stabiles und zitterfreies OP-Sichtfeld, sogar in extremen Positionen des Endoskops bzw. Exoskops.
- Der große Bewegungsraum erlaubt es den Situs vollständig einzusehen.
- Der ENDOFIX exo bietet dem Chirurgen die Möglichkeit, mit einer bzw. beiden Händen uneingeschränkt zu arbeiten.



Dynamisches manuelles Verstellen

- Durch Knopfdruck wird der Arm beweglich und kann in die gewünschte Position gezogen werden. Beim Loslassen wird der Arm sofort gesperrt und verbleibt in der eingestellten Lage.
- Das BEDIENTEIL befindet sich am distalen Ende des Arms und kann vom Anwender bequem erreicht werden.

Sicheres und steriles Operieren

- Durch das stabile Bild kann der Chirurg entspannter arbeiten und einen zuverlässigen Blick auf das Wesentliche behalten.
- Auch in extremen Kamerastellungen kann die Position beliebig lange gehalten werden. Somit ist man der manuellen Kameraführung weit überlegen.
- Der ENDOSKOPSPANNER und das BEDIENTEIL sind autoklavierbar. Das Gerät selbst wird mit einem STERIL-ÜBERZUG überzogen.



Einfaches Andocken

- Das Andocken an den OP-Tisch mittels Schnellverschluss ist denkbar einfach.
- Nach Abschluss der OP wird der Arm zurück an den TROLLEY gehängt. Der TROLLEY dient zum Transport und zur Lagerung des ENDOFIX exo.





Optimale Handhabung

Bei minimalinvasiven Eingriffen insbesondere in der HNO und Schädelbasis Chirurgie arbeitet der Operateur bevorzugt mit beiden Händen. Das BEDIENTEIL ist für eine intuitive und ergonomische Steuerung des ENDOFIX exo entwickelt worden. Es wird mit der linken Hand bedient. Das BEDIENTEIL kann an die OPTIKHALTER in Reichweite des Chirurgen angeschlossen werden. Sowohl BEDIENTEIL als auch OPTIKHALTER können aufbereitet werden.

Steuerung des ENDOFIX exo



Ausgewählte Komponenten und Zubehör

Artikelnummer	Bezeichnung	Inhalt
ENDOFIX exo		
171912	ENDOFIX exo SET	<ul style="list-style-type: none"> • 1 ENDOFIX exo(171943) • 1 TROLLEY(120874)
171909	BUNDLE exo CONTROL	<ul style="list-style-type: none"> • 1 CONTROL(171906) • 3 Pack. STERILÜBERZUG VE 50(110084)

HNO Chirurgie | Schädelbasis Chirurgie | Thorax Chirurgie | Offene Chirurgie

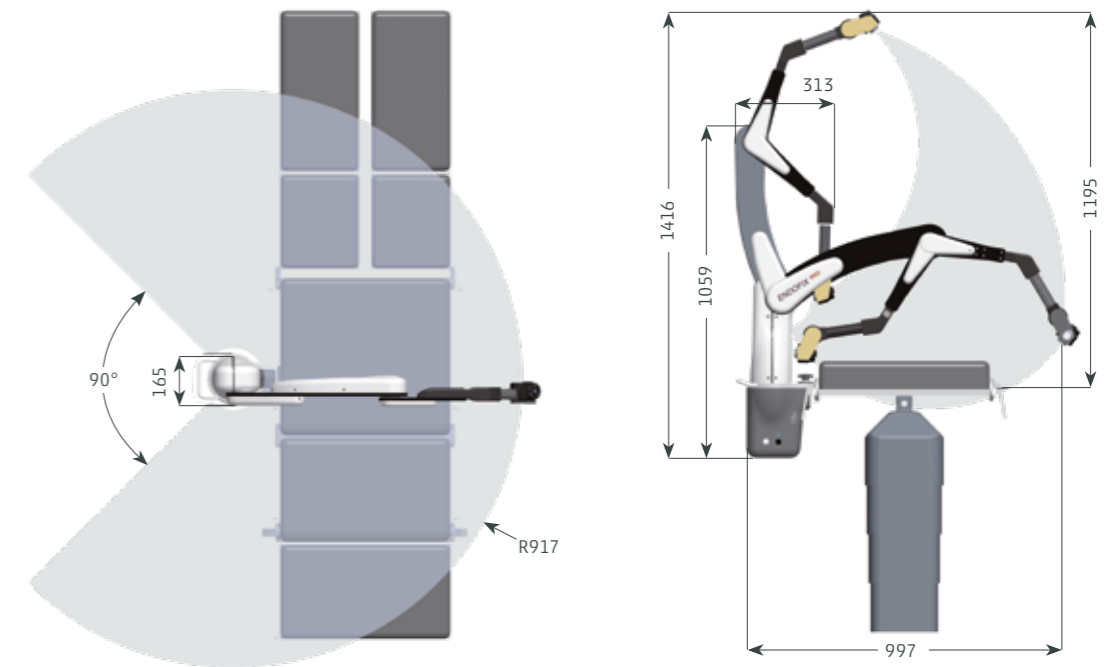


Bewegungsraum

Alle Abmessungen ± 5mm



Demofilm ENDOFIX exo



Technische Daten

Funktion	ENDOFIX exo
Zulassung	CE (Klasse I)
Versorgungsspannung	100 - 240 Volt, 50 - 60 Hz
Max. Leistung	60 VA
Abmessungen	291 x 167 x 1059 mm
Gewicht	12,4 kg
Max. Traglast	1 kg
Sperrbare Achsen	6
Endoskop-/ Exoskopgröße	5 bis 12,7mm, <5,3mm mit Adaptern
Anpassung OP-Tisch	Schnellverschluss für OP-Tische mit Schienen europäischer u. amerikanischer Größe, UK-Schienen mit zusätzlichen Adaptern
Haupteinsatzgebiete	<ul style="list-style-type: none"> • HNO Chirurgie • Schädelbasis Chirurgie • Thorax Chirurgie • Offene Chirurgie



Vorteile für den Chirurgen

- **Stabile Positionierung des Endoskops bzw. Exoskops für ein ruhiges Bild**
Dank seiner Struktur ist der ENDOFIX exo stabil und vibrationsfrei. Ein ermüdungsfreies Arbeiten wird durch einen stabilen Horizont und Wackelfreiheit ermöglicht.
- **Ein- und/oder zweihändiges Operieren möglich**
Der ENDOFIX exo ermöglicht es Ihnen ein- und/oder zweihändige Techniken anzuwenden.
- **Präzise Positionierung des Endoskops bzw. Exoskops**
Sie bestimmen selbst über ihr Bild. Die Positionierung ist präzise und feinfühlig.
- **Freier Zugang zum Situs**
Der ENDOFIX exo hält das Endoskop/ Exoskop von oben. Für Ihre Instrumente bleibt der notwendige Raum. Sie müssen Ihren Workflow nicht verändern.
- **Einfache und intuitive Bedienung**
Die Hand ist unser präzisestes Werkzeug. Manuelle Tätigkeiten sind intuitiv und ohne mentale Belastung durchführbar. Deshalb steuern Sie den ENDOFIX exo durch Betätigen eines weichen Bedienknopfes, dem sog. **BEDIENTEIL**, das die Bewegung des Endoskops/ Exoskops stufenlos und feinfühlig reguliert.
- **Einfaches Handling; innerhalb weniger Minuten einsatzbereit**
Unkomplizierter und schneller Auf- und Abbau. Der ENDOFIX exo wird direkt am OP-Tisch befestigt und im Zuge der Patientenvorbereitung mit dem STERILÜBERZUG steril abgedeckt.



Vorteile für die Klinik

- **ENDOFIX exo - Imagegewinn für Ihre Klinik**
Als Klinikbetreiber stehen Sie inzwischen vermehrt im Wettbewerb um qualifiziertes Personal und Patienten mit anderen Häusern. Ein modernes und positives Image ist neben der medizinischen Kompetenz einer der wichtigsten Wettbewerbsvorteile. Dokumentieren Sie durch den Einstieg in die robotische Chirurgie Ihre Innovationsführerschaft.
- **Steigerung der Planbarkeit**
Der ENDOFIX exo steht immer als Assistent zur Verfügung, auch außerhalb der üblichen Dienstzeiten.
- **Kompatibel**
Der ENDOFIX exo ist kompatibel mit allen gängigen OP-Tischen und Endoskopen/ Exoskopen und schützt damit Ihre Investitionen. Die Auf- und Abbauzeiten laufen parallel zum bisherigen Arbeitsablauf und kosten keine zusätzliche OP-Zeit.
- **Kosteneffektiv**
Der ENDOFIX exo ist absolut wartungsfrei. Der Kostenaufwand für STERILÜBERZÜGE ist vernachlässigbar.

Testen Sie uns!
Gerne kommen wir zu einer kostenfreien und unverbindlichen Probestellung zu Ihnen.



Anfrage Formular

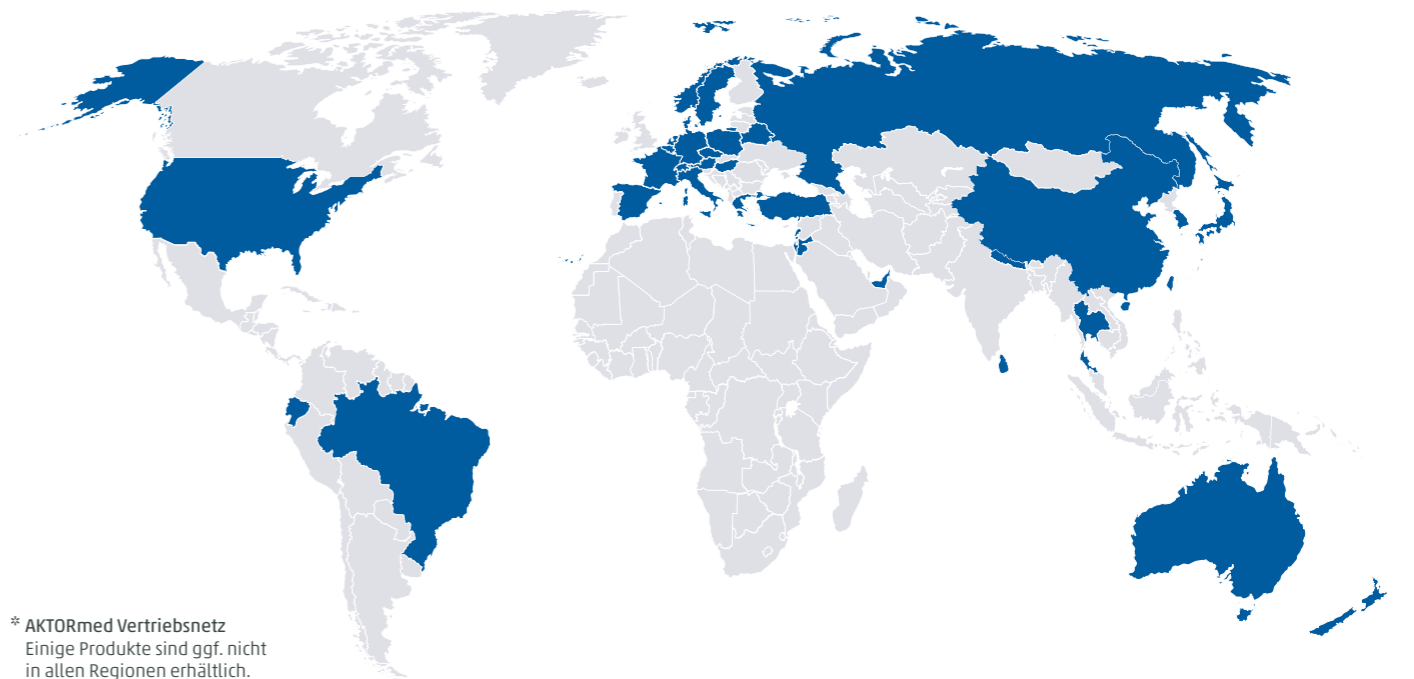


Unsere Motivation

Seit mehr als 20 Jahren bieten wir unseren Kunden unübertroffene Lösungen, wenn es um die Unterstützung des Chirurgen in der minimalinvasiven Chirurgie geht.

Die minimalinvasive Operationstechnik hat eine lange Tradition in der Chirurgie. Die roboterassistierte Chirurgie ergänzt und perfektioniert diese. Unsere Assistenzsysteme ermöglichen es dem Chirurgen, minimalinvasive Operationen mit hoher Präzision und größtmöglicher Entlastung zu leisten.

Mit überdurchschnittlichen Entwicklungsaufwendungen, einem hohen Maß an Know-how und einem breiten Netz an Kooperationen kreieren wir innovative Produkte von höchster Präzision. Für solche Höchstleistungen sind Partnerschaften unumgänglich. Mit einem ständig wachsenden Netzwerk von qualifizierten Vertriebspartnern* betreuen wir Kliniken weltweit. Wir verstehen unsere Kunden als Partner, mit denen wir gemeinsam erfolgreich sein wollen. Dabei ist nicht der kurzfristige Gewinn unser Ziel, sondern eine langfristige Zusammenarbeit.



* AKTORMed Vertriebsnetz
Einige Produkte sind ggf. nicht in allen Regionen erhältlich.



AKTORmed und SOLOASSIST sind eingetragene
Warenzeichen der AKTORmed GmbH.



Entwickelt und hergestellt durch

AKTORmed GmbH

Neugablonzer Straße 13

93073 Neutraubling, D

Tel: +49 (0) 9401 9320-110

Fax: +49 (0) 9401 9320-115

E-Mail: sales@aktormed.com

Vertrieb durch

AKTORmed
www.aktormed.com